



工商业储能系列产品



目录

01.	公司介绍	01
02.	EMP100K-E ³ 系列储能模块	03
03.	EMP系列储能模块	05
04.	研发中心	07





爱维达创立于1998年，旗下拥有爱维达（厦门）技术有限公司、厦门市爱维达电子有限公司、深圳市爱唯达技术有限公司，是集研发、生产、销售、服务于一体的高新技术企业。深耕电能变换及智慧能源领域二十余载，公司专注于融合可持续清洁能源与能源数字化技术，为全球客户提供领先的能源解决方案，助力能源领域创新发展。

公司业务覆盖UPS电源、微模块数据中心、5G基站电源、光伏逆变器、户用及工商业储能等核心领域。以技术创新为核心驱动力，爱维达参与多项国家标准与行业标准制定，拥有自主核心技术及多项发明专利。作为国家高新技术企业、国家级“专精特新”小巨人企业，中国UPS市场国内品牌前五、中国UPS市场品牌前十，中国微模块数据中心市场国内品牌第七、微模块数据中心市场品牌第九，系中国驰名商标“EVADA”持有方；2024年荣获福建省科学技术进步奖二等奖。

秉持“让电能更可靠、更高效”的使命与“爱立信、维系一贯、达成共赢”的价值观，爱维达重视与客户及合作伙伴的长期协作，服务网络已遍及全球近百个国家和地区。曾为北京奥运会、广州亚运会、厦门金砖会议、2019年国庆阅兵、2022年北京冬奥会、2023年成都大运会、2024上合峰会、2025年全运会等重大国家活动提供保电服务，多次入选中石化、中国移动、中国电信、中国联通、国家电网、南方电网、国税总局、广电等行业用户的选型或集采名单，亦是中石油一级及甲级供应商，交通银行总行、中国银行总行、浦发银行总行、建设银行总行等金融机构的集采品牌。

面向未来，爱维达将持续深耕电能变换及智慧能源领域，致力于推动能源数字化与低碳化转型。公司将加大研发投入，持续提升产品性能与技术创新能力，以满足全球市场对高效可靠能源解决方案的需求；同时进一步拓展国际市场，深化与全球客户的合作，共筑绿色可持续的能源未来。

荣誉资质



高新技术企业



中国驰名商标



国家专精特新“小巨人”企业



福建省企业技术中心



技术创新奖



企业信用等级证书



中国数据中心最具影响力奖



中国通信市场最有影响力的行业品牌



国家重点新产品证书



全国质量信得过产品



能源管理体系认证证书



信息安全管理体系认证证书



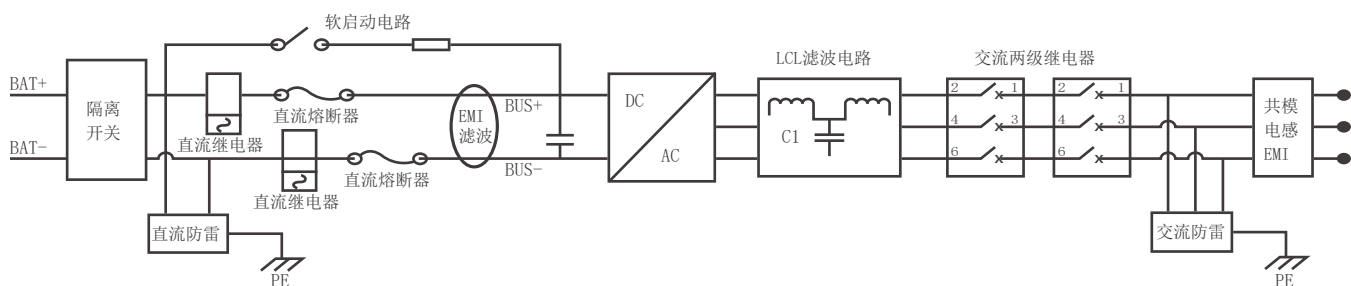
环境管理体系认证证书



职业健康安全管理体系认证证书

EMP-E³系列储能模块

产品简介



性能特点

安全可靠

- 支持与BMS/EMS联动, 保护功能齐备
- IP66 等级防护, 可适应室外严酷环境运行
- 智能温控设计, 环境适应性强, 自身损耗低

智能高效

- 簇级电池管理, 提高电池可用率
- 支持 IEC61850、IEC104 等通讯协议
- 具备智能控制算法, 可并联扩容
- 具备有功、无功四象限调节, 支持高低压穿越、黑启动

灵活便捷

- 支持壁挂立式安装, 也可机架式卧式安装
- 模块化设计, 配置灵活, 易于维护, 方便扩容

应用场景



削峰填谷



储能备电



动态增容



需求侧响应

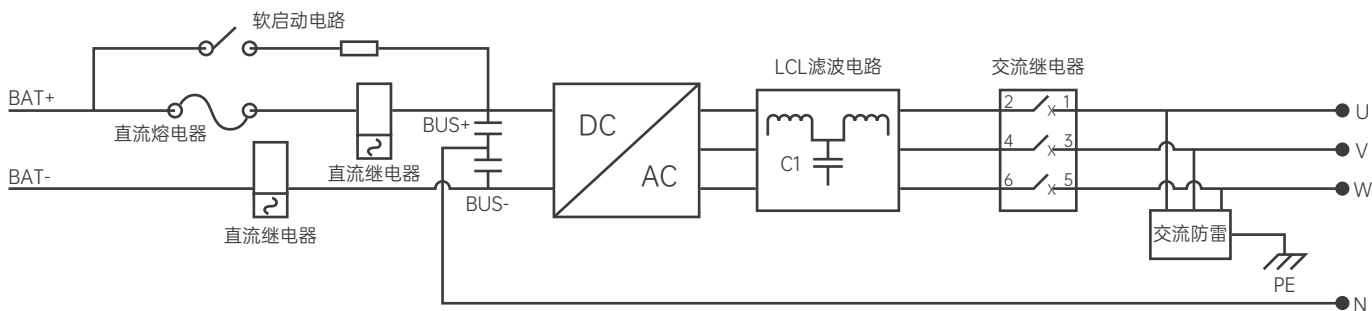
型号	EMP100K-E ³	EMP125K-E ³
直流参数		
最大直流功率	110KW	137.5KW
最大直流电流	155A	195A
直流电压范围	650Vdc ~ 1000Vdc	
稳压精度	<±1%	
稳流精度	≤±1%(输出负载50%~100%额定范围)	
交流参数		
额定交流功率	100kVA	125kVA
交流过载能力	110kVA	137.5kVA
接线方式	3W+PE/3W+N+PE	
电网电压	380/400Vac	
最大输出电流	166A	208A
电网频率	50Hz/60Hz	
THDi	≤3%(额定功率)	
输出功率因素	可设置, 设置范围-1~+1	
系统参数		
转换效率	98.5%	
通信接口	WIFI/4G/Bluetooth/RS485/RS232/CAN/以太网	
防护等级	IP66	
保护功能	交流端过欠压保护、直流端过欠压保护、过流及短路保护、过温保护	
工作温度	-20℃ ~ +60℃, +45℃以上降额使用	
存储温度	-40℃ ~ 70℃	
相对湿度	0 ~ 95%, 无冷凝	
冷却方式	智能风冷	
海拔高度	4000m, 2000m以上需要考虑降额使用	
尺寸(高*宽*深)	295mm*600mm*800mm	
重量	80kg	85kg
参照标准	IEC61000-4, IEC62477-1, GB/T34120, GB/T34133	

*产品以实物为准, 以上规格若有变更, 恕不另行通知。

EMP系列储能模块

产品简介

- 模块采用双向AC/DC变换设计,具备高效率、高功率密度、高扩展能力、高可靠性等优异性能,并可在多种模式之间智能切换,同时兼具无功补偿及谐波补偿功能。采用智能控制算法可实现多机并联,具备良好的负载和电网适应性。



性能特点

安全可靠

- 组串式设计,直流电压范围宽
- 支持与BMS, EMS系统联动,具备多重保护

高效转换

- 三电平拓扑,双向能量转换,转换效率高
- 高动态响应,满载充放电切换时间低至30ms

便捷友好

- 模块化设计,配置灵活,易于维护,方便扩容
- 具备有功、无功四象限调节、黑启动功能

应用场景



削峰填谷



储能备电



动态增容



需求侧响应

型号	EMP50K	EMP100K
直流参数		
最大直流功率	55KW	110KW
最大直流电流	80A	155A
直流电压范围	650Vdc ~ 900Vdc	
稳压精度	<±1%	
稳流精度	≤±1%(输出负载50%~100%额定范围)	
交流参数		
额定交流功率	50kVA	100kVA
交流过载能力	55kVA	110kVA
接线方式	3W+PE	
电网电压	380/400Vac	
电网频率	50Hz/60Hz	
THDi	≤3%(额定功率)	
输出功率因数	可设置, 设置范围-1~+1	
系统参数		
转换效率	98.5%	
通信接口	RS232,RS485,CAN	
防护等级	IP20	
保护功能	交流端过欠压保护、直流端过欠压保护、过流及短路保护、过温保护	
工作温度	-20°C ~ +60°C, +45°C以上降额使用	
存储温度	-40°C ~ 70°C	
相对湿度	0 ~ 95%, 无冷凝	
冷却方式	智能风冷	
海拔高度	4000m, 2000m以上需要考虑降额使用	
尺寸(高*宽*深)	130mm*440mm*700mm	220mm*440mm*750mm
重量	26.5kg	46kg
参照标准	IEC61000-4, IEC62477-1, GB/T34120, GB/T34133	

*产品以实物为准, 以上规格若有变更, 恕不另行通知。

研发中心

创新超越 行稳致远



自爱维达成立,公司就开始设立研发部门,2014年5月在厦门市科技局确认研发机构:电力电子技术研发中心。研发技术人员均具有丰富的行业工作经验和专业知识,实验室拥有大量先进的研发设备和仪器;我方还与厦门大学、华侨大学等高校保持长期的项目合作开发,已与华侨大学建立硕士研究生工作站,硕士生进企业开展科研工作,运用高校人才已掌握的知识,加快新产品的推出。

近几年,公司承担过多项厦门市科技计划项目和重点产学研项目。《用于电力自动化系统的智能化逆变电源系统》项目于2012年通过验收,荣获2014年厦门市

科技技术进步奖三等奖。2013年重点产学研项目《高效LED驱动电源研发及产业化》完成监理工作,2015年10月开始验收工作;2013年立项市科技计划项目《采用高频链环节技术的逆变器研制与产业化》于2015年5月验收合格;2015年军民融合项目《军地两用直流充电机及其交流供电电源的研制及产业化》立项海沧区科技计划项目。目前,公司为福建省企业技术中心,我们的研发团队将继续秉承“鹰雁团队”企业精神,旨在更好的满足客户、市场对不间断电源高新技术的需求,以知识,人才为本,不断强化研发机构自主创新的能力,提升公司的核心竞争力。

深圳研发中心

新研发中心位于深圳市宝安区，占地1800m²，将借助鹏城优越的地理位置与资源优势，有效开展与当地政府、科研机构及同行业的交流合作。同时，也将更好地吸引高端人才、促进产品技术进步与迭代、加速全球化战略布局，推动公司稳步向前发展。





爱维达 (厦门) 技术有限公司
EVADA(XIAMEN)TECHNOLOGYCO., LTD



全国设有31个销售和服务机构
地址: 厦门市海沧区新阳路10号 (爱维达科技园)
服务热线: 400 633 0592
电话: 0592-8105999
传真: 0592-5746808
网址: www.evadaups.com

免责声明:

由于技术不断升级, 本公司保留在未作预先声明的情况下对产品升级及本手册进行更改的权利, 因此本文档信息仅供参考, 不构成任何邀约或承诺, 爱维达可能不经通知修改上述信息, 恕不另行通知。

版本号: V1.4 (2026.05)